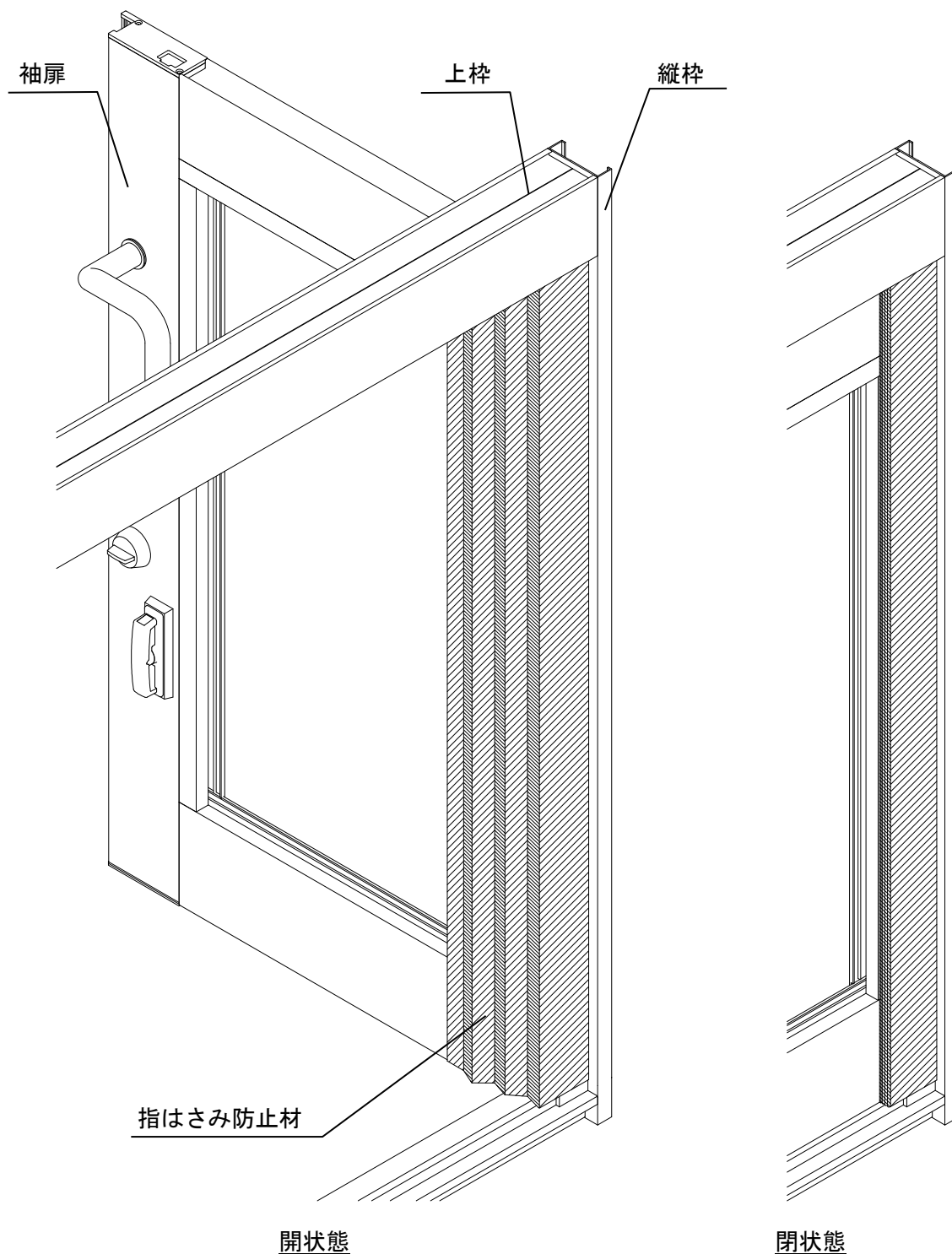


指はさみ防止材 取付説明書

このたびは、TOKOの商品をご採用いただきましてありがとうございます。
 商品お取り付けには、この説明書をお読みになり、正しく美しく仕上げてください。

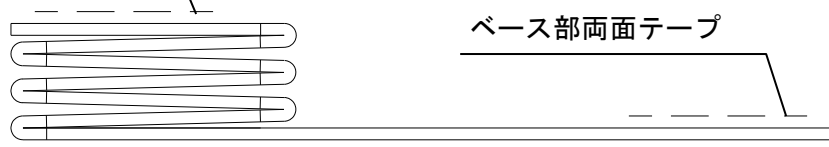
■各部の名称



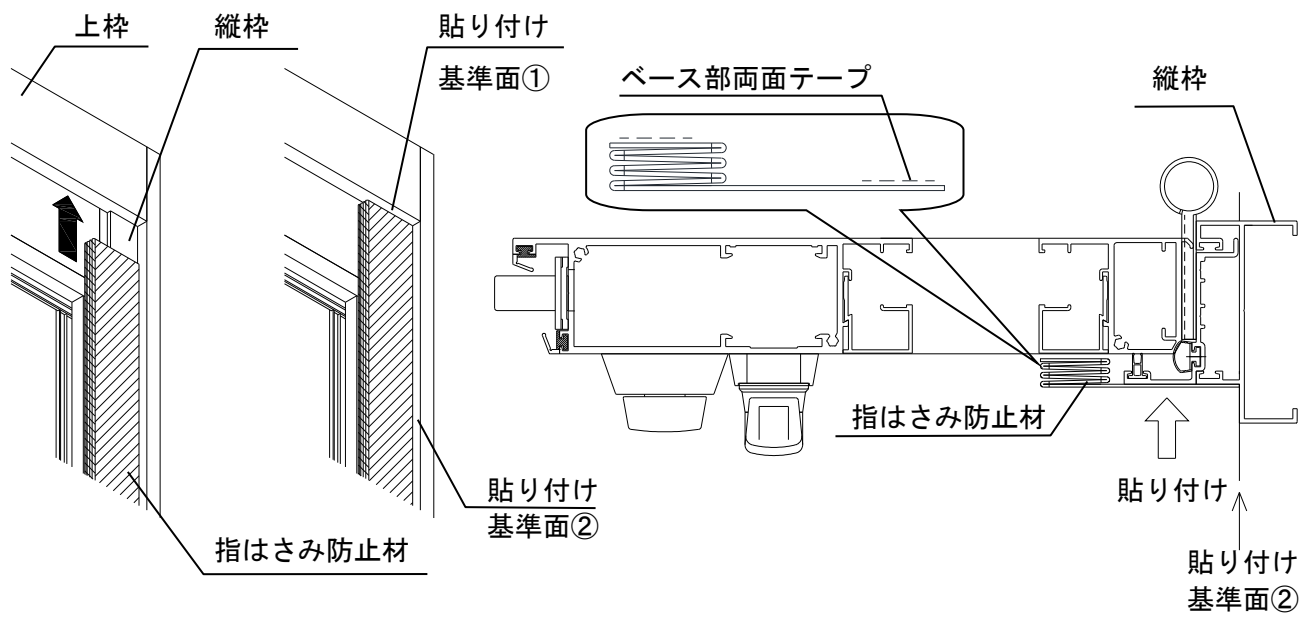
■指はさみ防止材の取り付け

- 1 ベース部の両面テープのはくり紙をはがしてください。
 じゃばら側両面テープ

注意 はがさないこと



- 2 縦枠の汚れ、油分を除去してください。
 貼り付け基準面①、②に指はさみ防止材を当てながら、ベース部を縦枠に貼り付けてください。
 その後、指はさみ防止材を縦枠にしっかり押し付けて接着させてください。



- 3 袖扉の縦枠面の汚れ、油分を除去してください。
 じゃばら側の両面テープのはくり紙をはがし、じゃばらを袖扉の縦枠面に貼り付けてください。
 その後、指はさみ防止材を縦枠にしっかり押し付けて接着させてください。

注意 指はさみ防止材が縦枠からはみ出ないように気を付けて貼り付けてください。

指はさみ防止材の取り付けが完了しましたら、袖扉がスムーズに開閉するか確認してください。

